

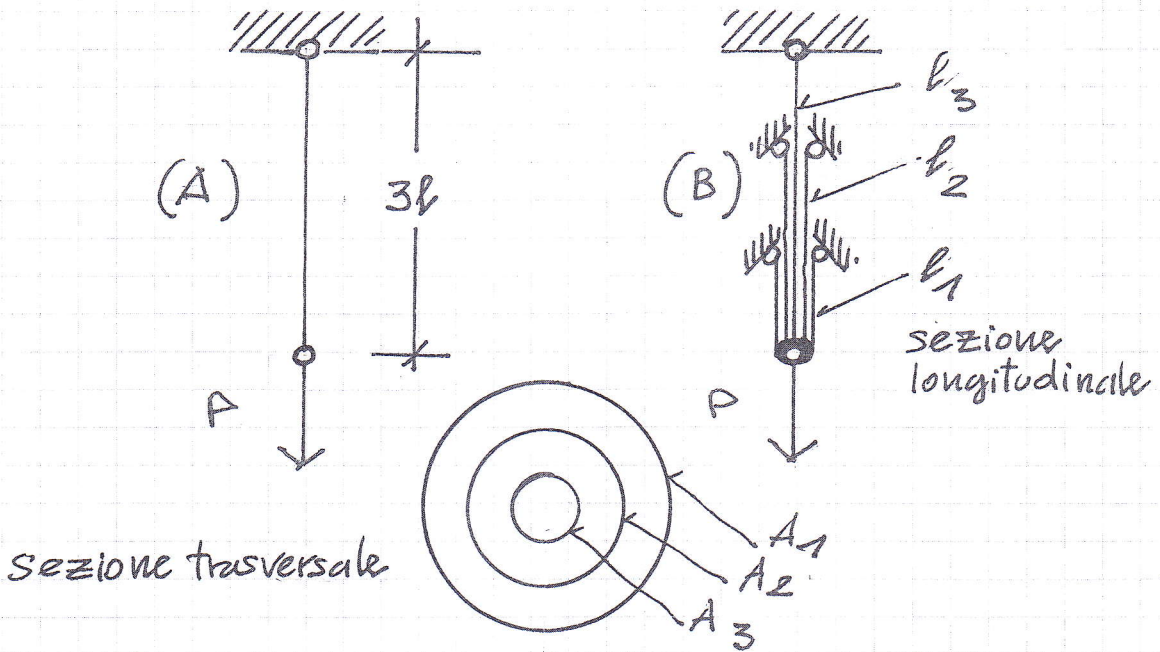
Prova Preliminare del 15/01/2015

Cognome

Nome

N° matr.

Codice Esame



Le aste (A) e (B) sono formate da tre tubi coassiali di acciaio elastico, perfetti e indef. plastico avente tensione di snervamento f_y . I tubi hanno sezione trasversale di area rispetti. A_1, A_2, A_3 (v. figura).

Nell'asta (A) i tre tubi hanno la stessa lunghezza: $l_1 = l_2 = l_3 = 3l$ e sezioni trasversali $A_1 = A, A_2 = 2A, A_3 = 3A$.

Nell'asta (B) i tre tubi hanno la stessa sezione trasversale: $A_1 = A_2 = A_3 = 2A$ e lunghezze $l_1 = l, l_2 = 2l, l_3 = 3l$.

SI CHIEDE

- di calcolare, se del caso, i carichi $P_y^I, P_y^{II}, P_y^{III}$ di I^a, II^a, III^a (e ottima) plasticizzazione
- di indicare, motivandola, quale delle due soluzioni è strutturalmente preferibile.